

Série XC
Chariot élévateur batterie lithium
de 1.5t à 3.5t



SOLUTIONS INNOVANTES NOUVELLE ÉNERGIE

La nouvelle série XC couvre une gamme de chariots élévateurs électriques de 1,5T à 3,5T. Cette série est basée sur un tout nouveau châssis fabriqué par HANGCHA.

La technologie lithium-ion est développée conjointement par HANGCHA et CATL. CATL a fabriqué les cellules de batterie exclusivement pour HANGCHA. Le temps de charge rapide et les recharges partielles garantissent une grande disponibilité des chariots élévateurs XC.

La conception de ce chariot lui procure flexibilité et optimisation énergétique, sans entretien avec une durée de vie exceptionnelle.

Conception légère, flexible, haute efficacité énergétique, sans entretien, longue durée de vie.

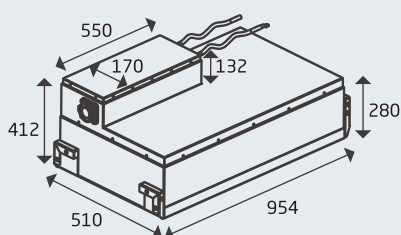


Pack batterie CATL haute capacité

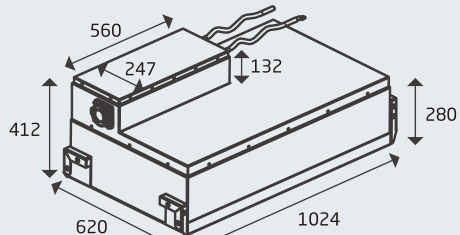
Le système de gestion de batterie intégré (BMS) surveille en permanence la gestion de l'énergie et garantit un fonctionnement fiable. HANGCHA fournit une batterie Li-Ion avec une garantie de 4 ans ou 10 000 heures.

		Capacité de la batterie (kW·h)
Pack1	1.5 - 1.8t: standard	80V*202Ah, 16.16Kwh
Pack2	1.5 - 1.8t: optionel	80V*271Ah, 21.68Kwh
Pack3	2.0 - 2.5t: standard	80V*271Ah, 21.68Kwh
Pack4	2.0 - 2.5t: optionel	80V*404Ah, 32.32Kwh
Pack5	3.0 - 3.5t: standard	80V*404Ah, 32.32Kwh
Pack6	3.0 - 3.5t: optionel	80V*542Ah, 43.36Kwh

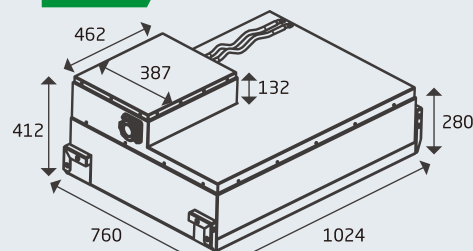
1.5-1.8t



2.0-2.5t



3.0-3.5t



FIABILITÉ



**4 YEARS
WARRANTY**

Entretien et maintenance facilité

Les composants internes; les contrôleurs, les composants électriques des moteurs, etc. sont protégés de la poussière et de l'eau.



IPX4 Protection à l'eau adapté pour une utilisation en extérieur



Le capot peut être largement ouvert afin de faciliter l'accès à l'entretien.





Sécurité

Afin d'accroître la sécurité, le système OPS permet de désactiver la levée et la traction lorsque le conducteur n'est pas présent sur son siège

En standard nos mâts sont équipés d'amortisseurs afin d'adoucir la descente des charges.

Le frein à main est équipé d'un avertisseur sonore pour inviter le conducteur à tirer le frein à main avant de quitter son chariot élévateur.



Trois boutons de klaxon sont fournis respectivement sur le volant, sur l'accoudeur au niveau du pouce (en option) et sur une poignée située sur l'arceau de protection (partie arrière), afin d'alerter et protéger les personnes environnantes



Accessoires principaux

Les principaux composants électriques tel que le contrôleur, le contacteur, la fiche d'alimentation, l'interrupteur d'arrêt d'urgence, le tableau de bord, l'accélérateur sont tous des produits de marques mondialement connues.

L'interrupteur d'arrêt d'urgence équipé en standard est conforme aux réglementations de l'UE.

Notre chariot élévateur est aux normes CE.



L'accès aux paramètres technique est sécurisé par un mot de passe. Le technicien dispose de 99 niveaux de paramétrages. On peut sécuriser l'utilisation du chariot élévateur par un code PIN à quatre chiffres.



IP67 Protection à l'eau et à la poussière



Recharge rapide < 2h
Autonomie > 9h

Confort

Le centre de gravité bas offre une bonne stabilité du chariot, surtout en virage.

Le volant réglable permet au conducteur d'avoir une meilleure position de conduite. Le siège confort est ajustable d'avant en arrière ainsi qu'au niveau du dossier. Il possède aussi des accoudoirs réglables et rabattables.

La nouvelle conception du mât permet d'augmenter la visibilité de 15% par rapport aux modèles précédents.

Grâce au nouvel écran positionné à hauteur des yeux, son utilisation est intuitive et les renseignements fournis sont complets.

L'accent a aussi été mis sur la réduction du bruit, mais aussi sur la gestion économique de l'énergie ce qui lui confère une réelle avancée en matière de modernité.



Mini-leviers Grammer (Option)



Options

- / Chariot trolley pour la sortie latérale de la batterie
- / Code d'accès sécurisé par code PIN ou carte
- / Pneu super élastique
- / Pneu plein non-marquant
- / Rétroviseurs gauche et droit
- / Caméra de recul
- / "Blue-spot" avant/arrière
- / Phare(s) de travail arrière
- / Chargeur (Titan ou Schneider)
- / Accoudoir inversé
- / Trappe d'accès moteur avec clé
- / Système OPS
- / Système à mémorisation de levée
- / Voies hydrauliques jusqu'à 5
- / Mini-leviers
- / Dosseret de charge élargi/ surélevé
- / Jumelage avant avec extension d'aile
- / Tabliers de différentes largeurs
- / Fourches de différentes longueurs
- / Duplex levée libre
- / Triplex levée libre
- / Tablier à déplacement latéral
- / Accessoires tous types
- / Siège suspendu Grammer MSGS31

Équipement standard

- / Sortie latérale de la batterie
- / Packs au lithium avec systèmes de chauffage électrique à basse température
- / Moteur d'entraînement AC haute puissance
- / Moteur de pompe AC haute puissance
- / Pompe à engrenages à faible bruit
- / Tableau de bord multifonction à écran couleur
- / Pédalier large
- / Éclairage complet à LED
- / Décélération automatique dans les virages
- / Système d'amortisseur de charge à la descente
- / Différents modes utilisateur
- / Prise de charge aux normes standards
- / Système de refroidissement des composants électroniques
- / Arrêt d'urgence
- / Bip de recul
- / Crochet d'attelage
- / Dosseret de charge
- / Système de direction à détection de charge
- / Mât duplex ou triplex
- / Protection des vérins d'inclinaison

Spécifications des mâts série XC 1.5t

Type	Modèle	Hauteur de levée	Hauteur hors tout				Levée libre h2		Inclinaison		Capacité résiduelle	
			Mât abaissé h1	Mât déployé h4		Sans dossierer	Avec dossierer	AV	AR	Centre de charge à 500mm		
				Sans dossierer	Avec dossierer					Roues simples	Roues jumelées	
				mm	mm					1.5t	1.5t	
Duplex grande visibilité	XPD15M200	2000	1475	2538	2955	135	135	6/12	6/12	1500	1500	
	XPD15M250	2500	1725	3038	3455	135	135	6/12	6/12	1500	1500	
	XPD15M270	2700	1825	3238	3655	135	135	6/12	6/12	1500	1500	
	XPD15M300	3000	1975	3538	3955	135	135	6/12	6/12	1500	1500	
	XPD15M330	3300	2125	3838	4255	135	135	6/12	6/12	1500	1500	
	XPD15M350	3500	2225	4038	4455	135	135	6/12	6/12	1500	1500	
	XPD15M360	3600	2325	4138	4555	135	135	6/12	6/12	1500	1500	
	XPD15M370	3700	2375	4238	4655	135	135	6/12	6/12	1500	1500	
	XPD15M400	4000	2575	4538	4955	135	135	6/12	6/12	1500	1500	
	XPD15M430	4300	2725	4838	5255	135	135	6/6	6/6	1500	1500	
	XPD15M450	4500	2825	5038	5455	135	135	6/6	6/6	1500	1500	
	XPD15M480	4800	2975	5338	5755	135	135	6/6	6/6	1400	1500	
XPD15M500	5000	3075	5538	5955	135	135	6/6	6/6	1350	1400		
Duplex levée libre	XPD15U200	2000	1490	2559	2945	931	545	6/6	6/6	1500	1500	
	XPD15U250	2500	1740	3059	3445	1181	795	6/12	6/12	1500	1500	
	XPD15U270	2700	1840	3259	3645	1281	895	6/12	6/12	1500	1500	
	XPD15U300	3000	1990	3559	3945	1431	1045	6/12	6/12	1500	1500	
	XPD15U330	3300	2140	3859	4245	1581	1195	6/12	6/12	1500	1500	
	XPD15U350	3500	2240	4059	4445	1681	1295	6/12	6/12	1500	1500	
	XPD15U360	3600	2290	4159	4545	1731	1345	6/12	6/12	1500	1500	
	XPD15U370	3700	2340	4259	4645	1781	1395	6/12	6/12	1500	1500	
	XPD15U400	4000	2540	4559	4945	1981	1595	6/12	6/12	1500	1500	
Triplex levée libre	XPD15N430	4300	2040	4869	5255	1481	1095	6/6	6/6	1500	1500	
	XPD15N450	4500	2090	5069	5455	1531	1145	6/6	6/6	1500	1500	
	XPD15N480	4800	2240	5369	5755	1681	1295	6/6	6/6	1400	1500	
	XPD15N500	5000	2340	5569	5955	1781	1395	6/6	6/6	1400	1450	
	XPD15N550	5500	2540	6069	6455	1981	1595	3/6	3/6	1250	1350	
	XPD15N600	6000	2790	6600	6955	2200	1845	3/6	3/6	1100	1150	

Spécifications des mâts série XC 1.8t

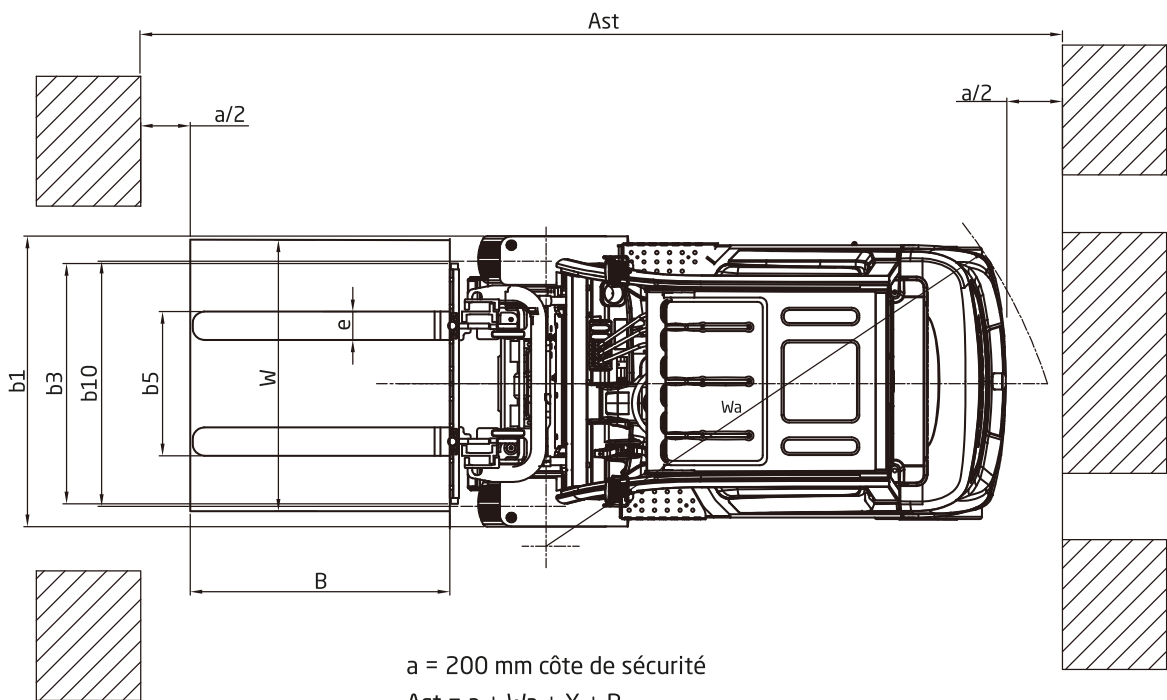
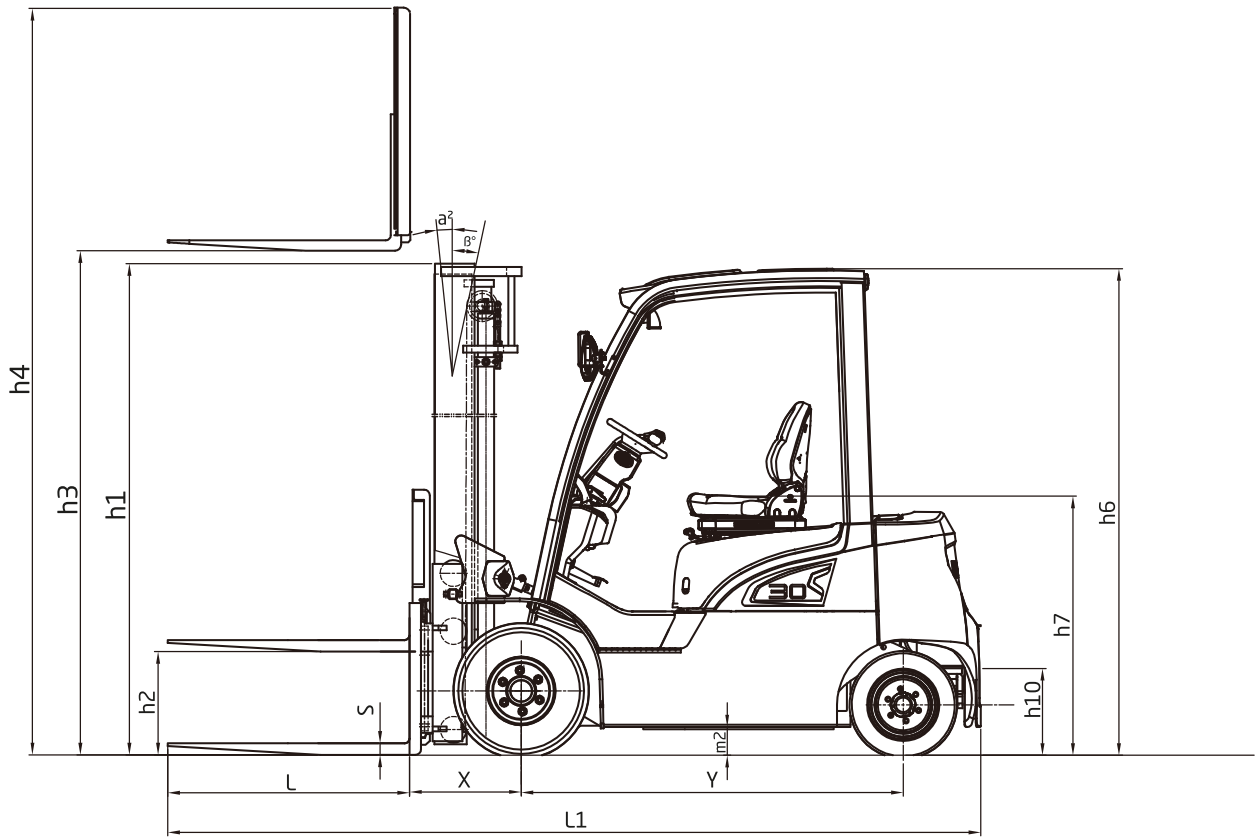
Type	Modèle	Hauteur de levée	Hauteur hors tout				Levée libre h2		Inclinaison		Capacité résiduelle	
			Mât abaissé h1	Mât déployé h4		Sans dossierer	Avec dossierer	AV	AR	Centre de charge à 500mm		
				Sans dossierer	Avec dossierer					Roues simples	Roues jumelées	
				mm	mm					1.8t	1.8t	
Duplex grande visibilité	XPD18M200	2000	1475	2648	2955	135	135	6/12	6/12	1800	1800	
	XPD18M250	2500	1725	3148	3455	135	135	6/12	6/12	1800	1800	
	XPD18M270	2700	1825	3348	3655	135	135	6/12	6/12	1800	1800	
	XPD18M300	3000	1975	3648	3955	135	135	6/12	6/12	1800	1800	
	XPD18M330	3300	2125	3948	4255	135	135	6/12	6/12	1800	1800	
	XPD18M350	3500	2225	4148	4455	135	135	6/12	6/12	1800	1800	
	XPD18M360	3600	2325	4248	4555	135	135	6/12	6/12	1800	1800	
	XPD18M370	3700	2375	4348	4655	135	135	6/12	6/12	1800	1800	
	XPD18M400	4000	2575	4648	4955	135	135	6/12	6/12	1800	1800	
	XPD18M430	4300	2725	4948	5255	135	135	6/6	6/6	1700	1750	
	XPD18M450	4500	2825	5148	5455	135	135	6/6	6/6	1650	1700	
	XPD18M480	4800	2975	5448	5755	135	135	6/6	6/6	1600	1650	
XPD18M500	5000	3075	5648	5955	135	135	6/6	6/6	1550	1600		
Duplex levée libre	XPD18U200	2000	1490	2669	2945	821	545	6/6	6/6	1800	1800	
	XPD18U250	2500	1740	3169	3445	1071	795	6/12	6/12	1800	1800	
	XPD18U270	2700	1840	3369	3645	1171	895	6/12	6/12	1800	1800	
	XPD18U300	3000	1990	3669	3945	1321	1045	6/12	6/12	1800	1800	
	XPD18U330	3300	2140	3969	4245	1471	1195	6/12	6/12	1800	1800	
	XPD18U350	3500	2240	4169	4445	1571	1295	6/12	6/12	1800	1800	
	XPD18U360	3600	2290	4269	4545	1621	1345	6/12	6/12	1800	1800	
	XPD18U370	3700	2340	4369	4645	1671	1395	6/12	6/12	1800	1800	
XPD18U400	4000	2540	4669	4945	1871	1595	6/12	6/12	1800	1800		
Triplex levée libre	XPD18N430	4300	2040	4979	5255	1371	1095	6/6	6/6	1650	1800	
	XPD18N450	4500	2090	5179	5455	1421	1145	6/6	6/6	1650	1750	
	XPD18N480	4800	2240	5479	5755	1571	1295	6/6	6/6	1600	1650	
	XPD18N500	5000	2340	5679	5955	1671	1395	6/6	6/6	1550	1600	
	XPD18N550	5500	2540	6179	6455	1871	1595	3/6	3/6	1500	1550	
	XPD18N600	6000	2790	6679	6955	2121	1845	3/6	3/6	1300	1400	

Spécifications des mâts série XC 2.0t & 2.5t

Type	Modèle	Hauteur de levée	Hauteur hors tout				Levée libre h2		Inclinaison		Capacité résiduelle			
			Mât abaissé h1	Mât déployé h4		Sans dossierer	Avec dossierer	AV	AR	Centre de charge à 500mm				
				Sans dossierer	Avec dossierer					Roues simples		Roues jumelées		
										2.0t	2.5t	2.0t	2.5t	
mm	mm	mm	mm	mm	mm	(°)	(°)	kg	kg	kg	kg			
Duplex grande visibilité	XPD25M200	2000	1501	2626	3046	140	140	6	6	2000	2500	2000	2500	
	XPD25M250	2500	1751	3126	3546	140	140	6	12	2000	2500	2000	2500	
	XPD25M270	2700	1851	3326	3746	140	140	6	12	2000	2500	2000	2500	
	XPD25M300	3000	2001	3626	4046	140	140	6	12	2000	2500	2000	2500	
	XPD25M330	3300	2151	3926	4346	140	140	6	12	2000	2500	2000	2500	
	XPD25M350	3500	2251	4126	4546	140	140	6	12	2000	2500	2000	2500	
	XPD25M360	3600	2351	4226	4646	140	140	6	12	2000	2500	2000	2500	
	XPD25M370	3700	2401	4326	4746	140	140	6	12	2000	2500	2000	2500	
	XPD25M400	4000	2601	4626	5046	140	140	6	12	2000	2450	2000	2500	
	XPD25M430	4300	2751	4926	5346	140	140	6	6	1950	2300	2000	2450	
	XPD25M450	4500	2851	5126	5546	140	140	6	6	1900	2150	1950	2300	
	XPD25M470	4700	2951	5326	5746	140	140	6	6	1850	2000	1900	2150	
	XPD25M480	4800	3001	5426	5846	140	140	6	6	1850	2000	1900	2150	
	XPD25M500	5000	3101	5626	6046	140	140	6	6	1800	1850	1850	2000	
XPD25M550	5500	3351	6126	6546	140	140	3	6	1300	1400	1600	1900		
XPD25M600	6000	3601	6626	7046	140	140	3	6	900	1000	1400	1750		
Duplex levée libre	XPD25U200	2000	1516	2749	3046	842	470	6	6	2000	2500	2000	2500	
	XPD25U250	2500	1766	3173.5	3546	1092	720	6	12	2000	2500	2000	2500	
	XPD25U270	2700	1866	3373.5	3746	1192	820	6	12	2000	2500	2000	2500	
	XPD25U300	3000	2016	3673.5	4046	1342	970	6	12	2000	2500	2000	2500	
	XPD25U330	3300	2166	3973.5	4346	1492	1120	6	12	2000	2500	2000	2500	
	XPD25U350	3500	2266	4173.5	4546	1592	1220	6	12	2000	2500	2000	2500	
	XPD25U360	3600	2316	4273.5	4646	1642	1270	6	12	2000	2500	2000	2500	
	XPD25U370	3700	2366	4373.5	4746	1692	1320	6	12	2000	2500	2000	2500	
Triplex levée libre	XPD25N400	4000	1966	4670.5	5046	1195	920	6	6	1900	2350	1950	2450	
	XPD25N430	4300	2066	4970.5	5346	1295	1020	6	6	1850	2200	1900	2350	
	XPD25N450	4500	2116	5170.5	5546	1345	1070	6	6	1800	2050	1850	2200	
	XPD25N470	4700	2216	5370.5	5746	1445	1170	6	6	1750	1900	1800	2050	
	XPD25N480	4800	2266	5470.5	5846	1495	1220	6	6	1750	1900	1800	2050	
	XPD25N500	5000	2366	5670.5	6046	1595	1320	6	6	1700	1750	1800	2050	
	XPD25N550	5500	2566	6170.5	6546	1795	1520	3	6	1300	1400	1600	1900	
	XPD25N600	6000	2816	6670.5	7046	2045	1770	3	6	900	1000	1400	1750	
	XPD25N650	6500	3016	7170.5	7546	2245	1970	3	6	/	/	1200	1450	
	XPD25N700	7000	3266	7766	8046	2695	2220	3	6	/	/	1000	1150	

Spécifications des mâts série XC 3.0t & 3.5t

Type	Modèle	Hauteur de levée	Hauteur hors tout				Levée libre h2		Inclinaison		Capacité résiduelle			
			Mât abaissé h1	Mât déployé h4		Sans dossierer	Avec dossierer	AV	AR	Centre de charge à 500mm				
				Sans dossierer	Avec dossierer					Roues simples		Roues jumelées		
										3.0t	3.5t	3.0t	3.5t	
mm	mm	mm	mm	mm	mm	(°)	(°)	kg	kg	kg	kg			
Duplex grande visibilité	XPD35M200	2000	1651	2842	3145	145	150	6	6	3000	3500	3000	3500	
	XPD35M250	2500	1901	3342	3645	145	150	6	12	3000	3500	3000	3500	
	XPD35M270	2700	2001	3542	3845	145	150	6	12	3000	3500	3000	3500	
	XPD35M300	3000	2151	3842	4145	145	150	6	12	3000	3500	3000	3500	
	XPD35M330	3300	2301	4142	4445	145	150	6	12	3000	3500	3000	3500	
	XPD35M360	3600	2451	4442	4745	145	150	6	12	3000	3500	3000	3500	
	XPD35M400	4000	2751	4842	5145	145	150	6	12	3000	3500	3000	3500	
	XPD35M430	4300	2901	5142	5445	145	150	6	6	3000	3400	3000	3500	
	XPD35M450	4500	3001	5342	5645	145	150	6	6	3000	3300	3000	3400	
	XPD35M480	4800	3151	5642	5945	145	150	6	6	2950	3200	3000	3300	
	XPD35M500	5000	3251	5842	6145	145	150	6	6	2850	3100	2900	3200	
	XPD35M550	5500	3501	6342	6645	145	150	3	6	2670	3000	2750	3100	
	XPD35M600	6000	3751	6842	7145	145	150	3	6	2350	2650	2500	2800	
	Duplex levée libre	XPD35U200	2000	1666	2891	3145	775	521	6	6	3000	3500	3000	3500
XPD35U250		2500	1916	3391	3645	1025	771	6	12	3000	3500	3000	3500	
XPD35U270		2700	2016	3591	3845	1125	871	6	12	3000	3500	3000	3500	
XPD35U300		3000	2166	3891	4145	1275	1021	6	12	3000	3500	3000	3500	
XPD35U330		3300	2316	4191	4445	1425	1171	6	12	3000	3500	3000	3500	
XPD35U350		3500	2416	4391	4645	1525	1271	6	12	3000	3500	3000	3500	
XPD35U360		3600	2466	4491	4745	1575	1321	6	12	3000	3500	3000	3500	
XPD35U370		3700	2516	4591	4845	1625	1371	6	12	3000	3500	3000	3500	
Triplex levée libre	XPD35N400	4000	2716	4891	5145	1825	1571	6	12	3000	3500	3000	3500	
	XPD35N430	4300	2816	5091	5345	1925	1671	6	6	3000	3400	3000	3500	
	XPD35N450	4500	2916	5291	5545	2025	1771	6	6	3000	3200	3000	3300	
	XPD35N470	4700	3016	5491	5745	2125	1871	6	6	2900	3100	2950	3200	
	XPD35N480	4800	3066	5591	5845	2175	1921	6	6	2900	3100	2950	3200	
	XPD35N500	5000	3216	5891	6145	2325	2071	6	6	2850	3050	2900	3150	
	XPD35N550	5500	3516	6391	6645	2625	2371	3	6	2670	3000	2750	3100	
	XPD35N600	6000	3816	6891	7145	2925	2671	3	6	2350	2650	2500	2800	
	XPD35N650	6500	4066	7391	7645	3225	2971	3	6	/	/	2200	2400	
	XPD35N700	7000	4316	7891	8145	3525	3271	3	6	/	/	1850	2050	

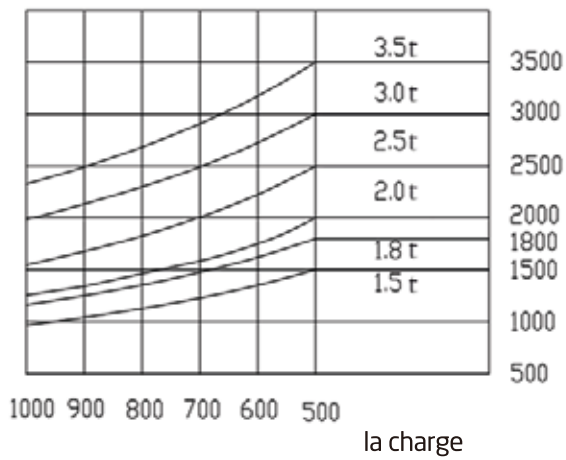


$a = 200 \text{ mm}$ côte de sécurité

$Ast = a + Wa + X + B$

3M mâât duplex

té de charge





35

Li-ION BATTERY
HANGCHA

HANGCHA France, un réseau national



Un monde de services pour vous



HANGCHA FRANCE - 16, av. Etienne Audibert
60300 Senlis - FRANCE
Tél : +33 (0) 3 44 32 32 50 - Email : info@hangcha.fr
<http://www.hangcha.fr>

HANGCHA
CHARIOTS ELEVATEURS 

Simple et robuste !